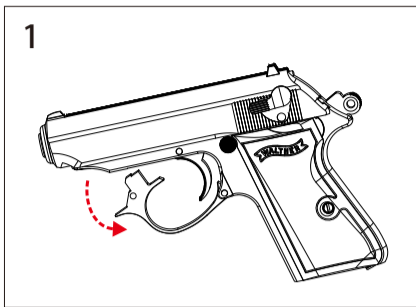


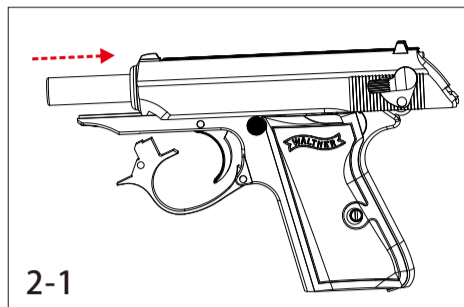
CRUSADER PPK S Suppressor Kit Install

1. 安裝內螺牙槍管 / Install the thread barrel

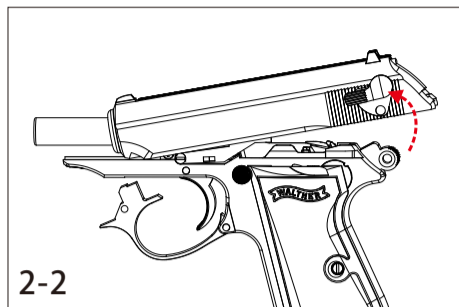
◎ If you have any installation problems, please ask the store or your dealer for assistance.
內螺牙槍管置換過程較為複雜，若您有任何安裝上的問題，建議尋求店家協助。



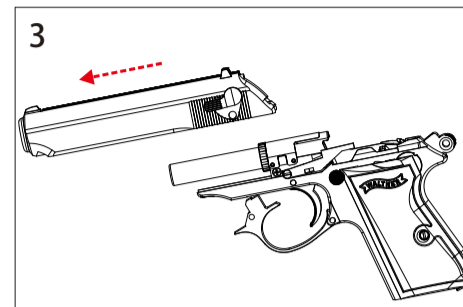
1. Take down the magazine and pull down the trigger guard.
卸下彈匣，將護弓拉開。
※ 注意，安裝槍管的步驟中，彈匣均需卸下。



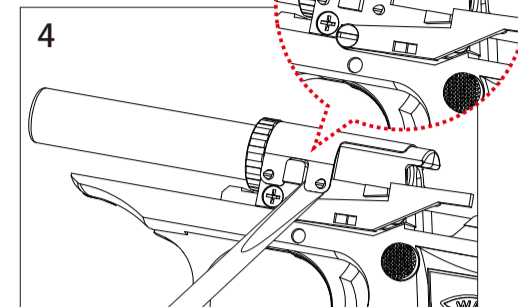
2. Pull the slide back to the bottom and lift up it.
護弓維持拉開，同時將滑套向後拉，拉至最後上提。



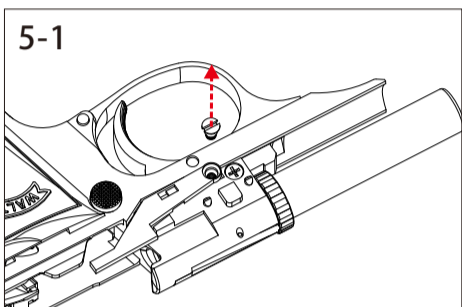
2-2



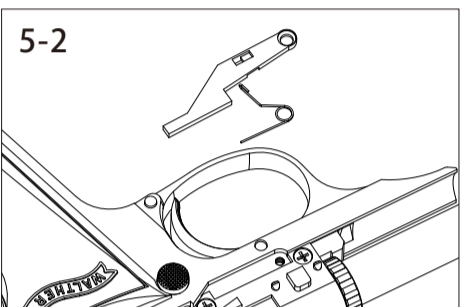
3. Remove the slide, and the recoil spring will be removed together.
上提後，順勢向前推出滑套，將滑套卸下。
※ 卸下滑套同時，請注意彈簧不要遺失。



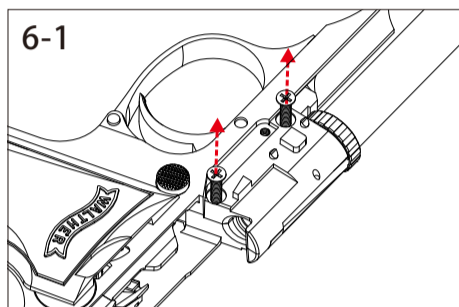
4. Use the flat head screwdriver to pry open and remove the dummy chamber.
使用一字起子，將槍膛飾片撬開，取下槍膛飾片。



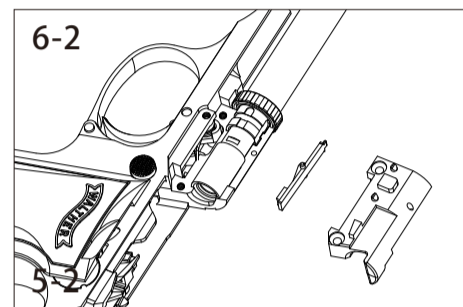
5. Take down the slide catch and spring.
使用一字起子，旋開滑套卡榫固定螺絲，並取下滑套卡榫與滑套卡榫覆位彈簧。
※ 注意，請小心不要遺失滑套卡榫覆位彈簧。



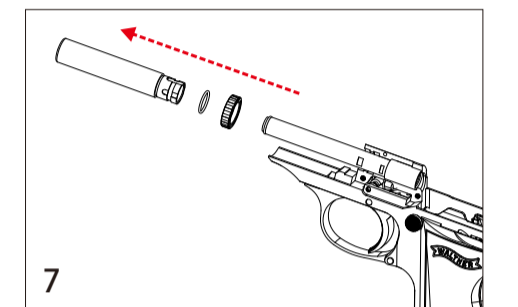
6. Remove screws to take down the hop-up left side plate and pressure plate.
使用十字起子，旋開槍膛左側與HOP壓板，並取下槍膛左側與HOP壓板。



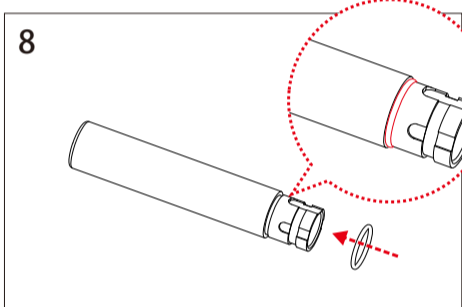
6-1



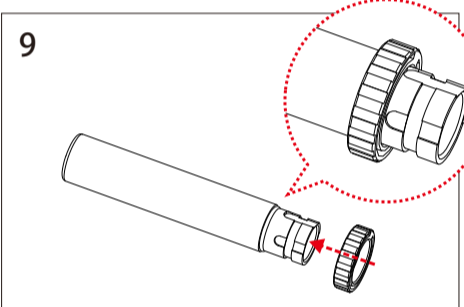
6-2



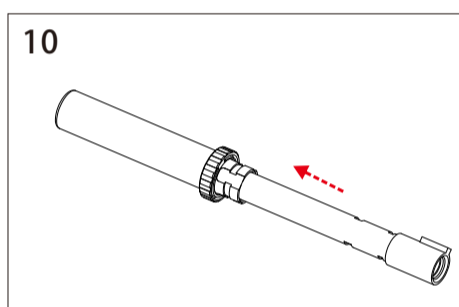
7. Take down the out barrel, out barrel o-ring, hop-up adjust knob and inner barrel set.
將外管、HOP調整旋鈕、O環取下。



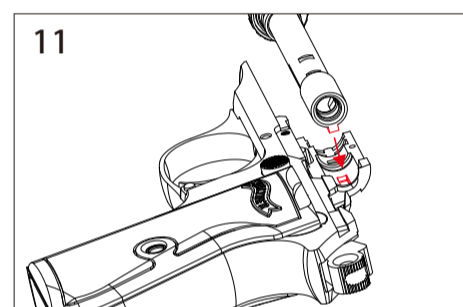
8. Replace the o-ring from the out barrel to the thread barrel.
將原本的O環安裝至套件的內螺牙槍管上。



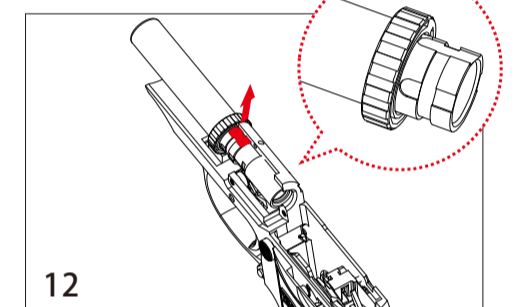
9. Install the Hop-up adjust knob on the barrel.
將HOP調整旋鈕裝入內螺牙槍管。



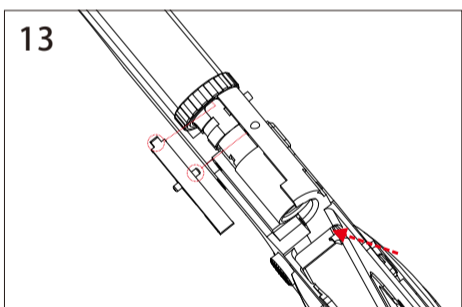
10. Put in the inner barrel.
將內管取下裝入內螺牙外管內。



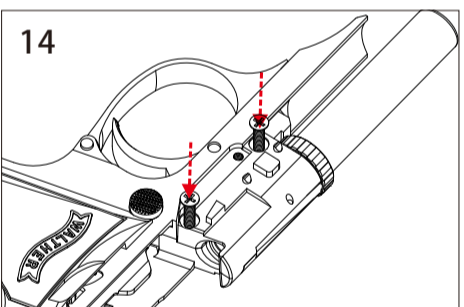
11. Replace all the barrel parts into the hop-up base.
將槍管組裝回槍膛內，注意紅色區塊，請將其準確卡入。



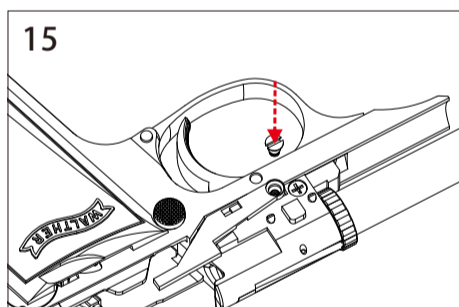
12. Make sure the flat surface is on the top of the barrel.
安裝槍管組的時候，注意紅色區塊平台需朝上。



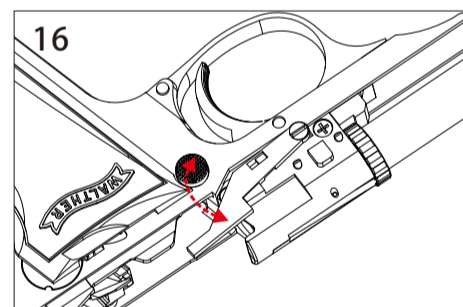
13. Replace the hop-up pressure plate, the lever should located inside the hop-up adjust knob.
安裝HOP壓板，並注意安裝孔位是否正確。



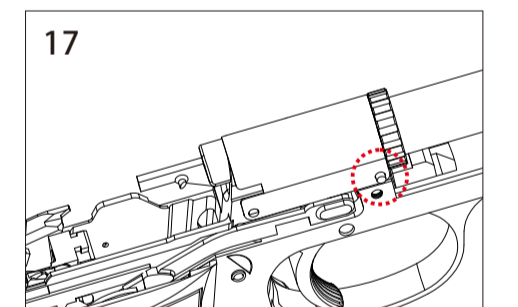
14. Replace the hop-up left side and screw on.
裝回槍膛左側後鎖上十字螺絲。



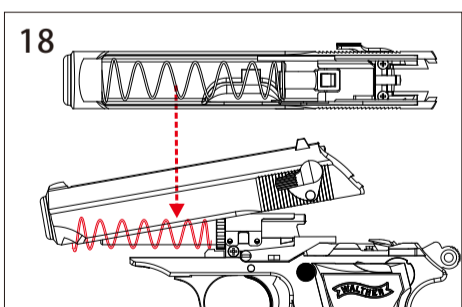
15. Replace the slide catch and the spring, and the spring should be in the groove.
依照順序放回滑套卡榫覆位彈簧與滑套卡榫，並將滑套卡榫固定螺絲鎖回。
※ 滑套卡榫需完整覆蓋滑套卡榫覆位彈簧，彈簧不可露出在外。



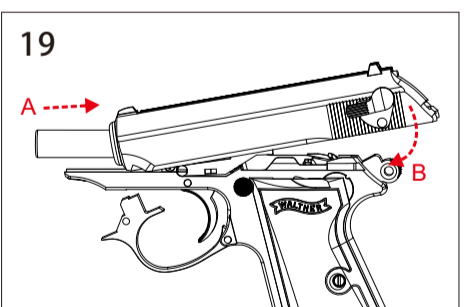
16. Test the slide catch function.
安裝完成請嘗試撥動滑套卡榫，確認運作是否順暢。



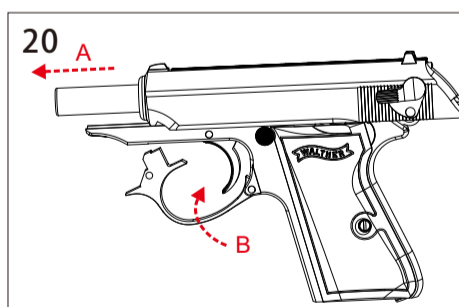
17. Replace the dummy chamber from the right side.
安裝槍膛飾片，請先將右側卡榫扣入再裝左側。



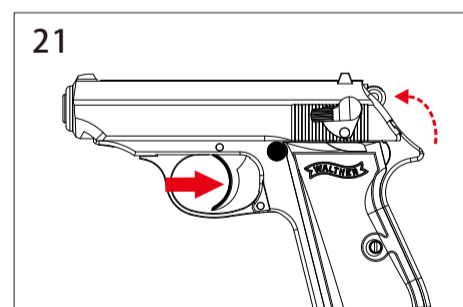
18. Align the slide with the muzzle and make sure the recoil spring is on barrel.
安裝滑套前，先將槍管插入覆進簧內。



19. Pull down the trigger guard then pull the slide back to the bottom and lift down it.
向後將滑套拉到底，方能將滑套閉合。



20. Release the trigger guard when the slide is already line back up with the frame.
滑套閉合後，將滑套前推，將護弓復位。

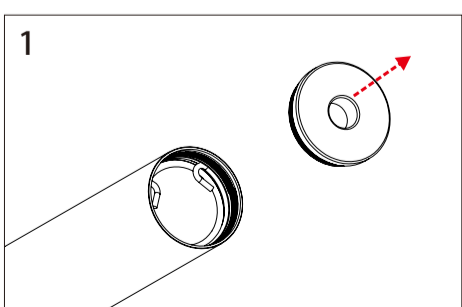


21. Pull the trigger to release the hammer.
扣壓扳機，釋放擊錘。

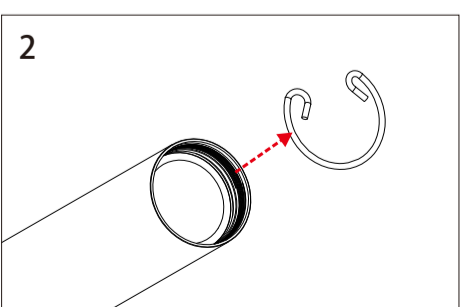


CRUSADER™
www.crusader-tech.com

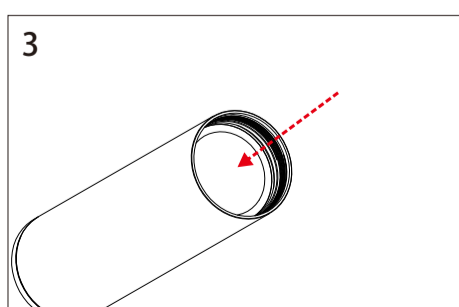
2. 安裝滅音管與發光器 / Install the suppressor and the airsoft tracer



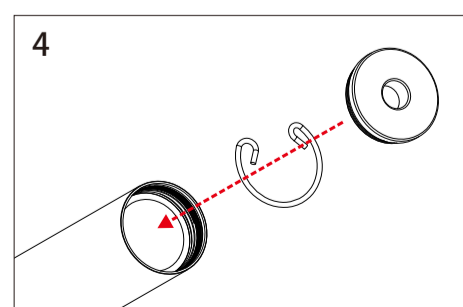
1. Remove the suppressor bottom plate.
如圖拆開滅音管。



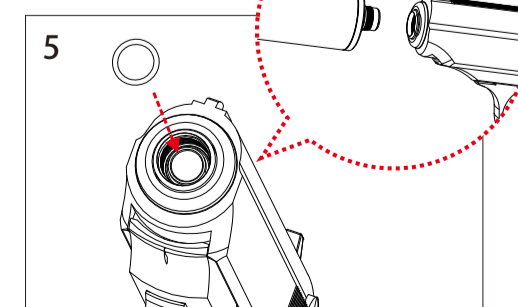
2. Take down the retaining spring.
取下圖面彈簧。



3. Install the tracer, the size needs to be within 50mm in height and 26mm in diameter.
裝入發光器，發光器大小需在長50mm，直徑26mm以內。



4. Replace the retaining spring and suppressor bottom plate.
按照順序，將零件鎖回。



5. Put the o-ring on muzzle before install the suppressor.
將套件內O環塞入槍口內，並旋上滅音管，即可完成。